

EN

LUCENT PENDANT

SKU# 05008001; 05008101; 05008301; 05008401

Rated Voltage 120V~ 60Hz

To ensure correct function and safety, please read and follow all instructions carefully before using the product. Please keep instructions for future reference.

Warranty

- This luminaire is covered by a 12-month warranty from the date of purchase, not the date of installation. Please retain the proof of purchase.
- Warranty will be void if there is any damage due to improper usage or modification to the luminaire.
- Failure to comply with the instructions in this manual may increase the risk of damage or injury and will void the warranty.

Installation requirements

- If you are unfamiliar with wiring, use a qualified electrician.
- All wiring and installation of the luminaire must adhere to local and national wiring rules.
- Select a suitable location for installation:
 - This luminaire is suitable for indoor use only.
 - This luminaire is suitable for dry locations only.
 - The mounting point must support 4 times the weight of the luminaire.
 - Ensure the luminaire is not installed in the direct line of an air vent/system.
 - If installing the luminaire in an area prone to moisture, ensure that the area is well ventilated, and an appropriately rated exhaust fan is used if required. Damage or corrosion caused by moisture is not a product fault, and as such is not covered under warranty.
- Do not exceed the maximum wattage rating:
G9: Max. 10W XENON bulb or Max. 10W G9 LED bulb
- Take care not to pull any electrical wires during unpacking as this may damage the connection.
- Lay out all the components on a smooth surface and make sure no components are missing before assembling. If parts are missing, return the complete product to the place of purchase for inspection or replacement.
- Check whether the luminaire has been damaged during transport. Do not operate/install any product which appears damaged in any way. Return the complete product to the place of purchase for inspection, repair or replacement.
- Ensure power to the circuit you are working on has been switched OFF before commencing any electrical work.

Installation directions

1. Remove all packaging material from the product and be careful not to throw away accessories that may be hidden within the packaging material. If assembly is required, place the luminaire on a smooth non-scratch surface.
2. Use a screwdriver (not included) to loosen the cord anchorage screw (F) on the nut (E).
3. Loosen the nut (E) from the canopy (D) by twisting it anti-clockwise and slide the canopy down the suspension cord.
4. Connect the household ground wire to the luminaire ground wire by wire nut(A), connect the power supply wires to

the wires of luminaire by wire nuts(A). Ensure that the wires are secure, and no bare wires are exposed.

5. Install the mounting bracket (B) on the outlet box with the mounting screws (C).
6. Install the canopy (D) back over the mounting bracket (B) and secure by tightening the nut (E).
7. Tighten the cord anchorage screw (F). Take care not to overtighten and damage the suspension cord.
8. Install a G9 Bulb (H - not included) into the lamp holder (G). Do not exceed the maximum wattage rating.

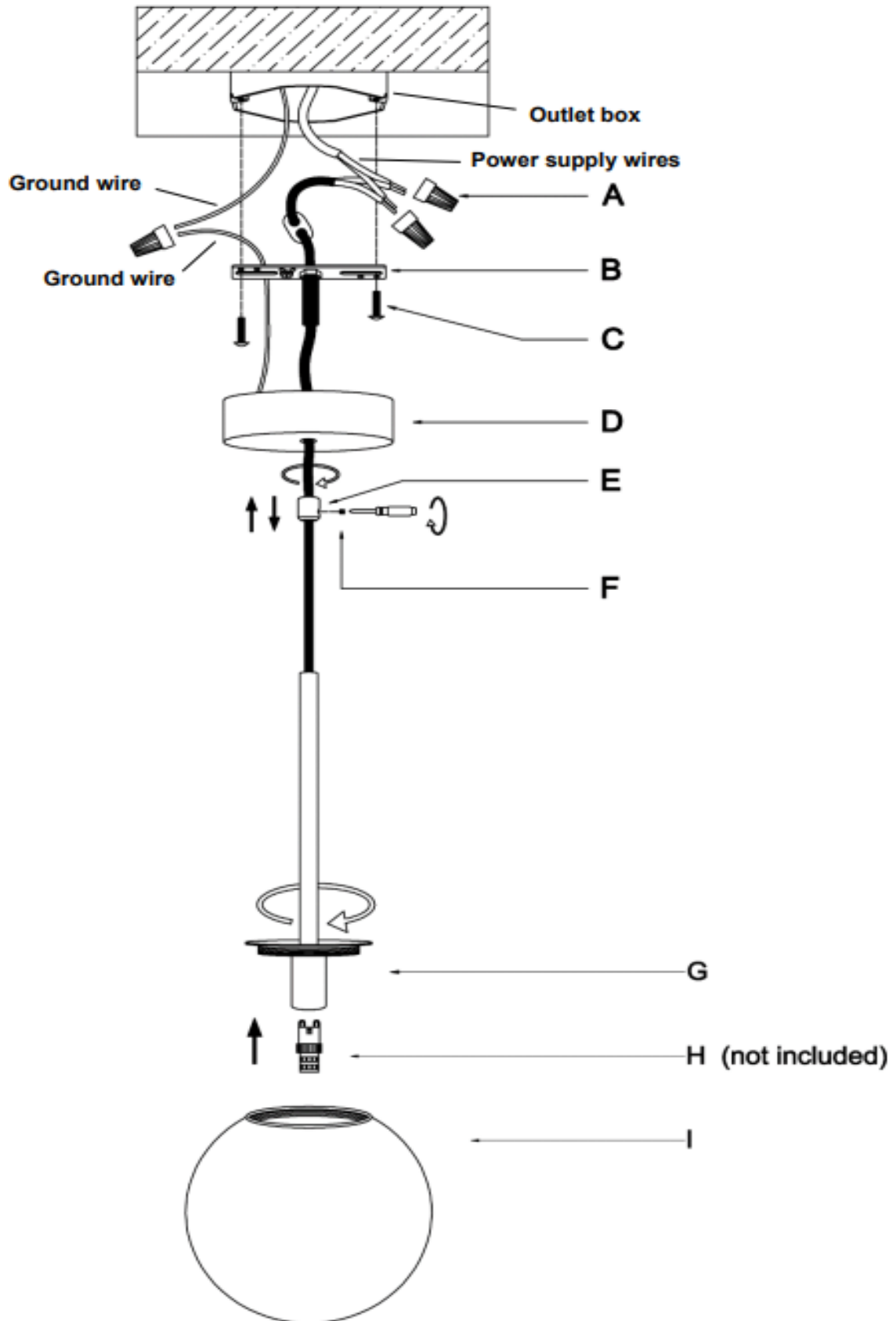
NOTE: G9: Max.10W XENON bulb or Max. 10W G9 LED bulb

NOTE: If using XENON bulb, do not touch with your bare hands, use clean gloves or a tissue.

Using bare hands may reduce the life of the XENON bulb.

NOTE: For SKU#05008001&SKU#05008301, recommend to use the mini G9 bulb due to the shade size.

9. Install the shade (I) by twisting it clockwise onto the threaded section above the lamp holder (G).
10. After the installation, switch on the luminaire to test and enjoy your new lighting product.



Safety tips

- Always ensure the power is OFF and the luminaire has cooled down before performing any maintenance, cleaning, changing the bulb or making any adjustment to the luminaire.
- The luminaire must not be used if the protective shield or shade has been cracked or damaged. Replace the protective shield or shade before using the luminaire.
- To avoid injury or damage to the luminaire, ensure that power leads and screws are secure before connecting the power.
- To clean, wipe with a soft damp cloth. Do NOT soak or immerse the product in water or other liquids.
- Ensure that the luminaire does not come in contact with corrosive chemicals/solvents or abrasive cleaners etc.

Specifications

SKU #	05008001	05008301	05008101	05008401
Rated Voltage	120V~ 60Hz			
Rated Wattage	Max.10W G9 XENON bulb or Max. 10W G9 LED bulb			
Lamp Holder	G9			
Weight	2.43 lbs		5.07lbs	
Canopy Dimensions	H:1.18inch Dia:4.33inch			
Dimensions	H:7.48 inch Dia:3.93 inch Susp:74.80inch		H:13.77 inch Dia:6.3 inch Susp:70.87inch	



LÁMPARA COLGANTE LUCENT

SKU# 05008001; 05008101; 05008301; 05008401

Tensión nominal 120V~ 60Hz

Para garantizar el correcto funcionamiento y la seguridad, antes de usar el producto lea y conserve todas las instrucciones cuidadosamente. Conserve estas instrucciones para consultas en el futuro.

Garantía

- Esta luminaria está cubierta por una garantía de 12 meses desde la fecha de compra, no desde la fecha de instalación. Conserve el comprobante de compra.
- La garantía se invalida si ocurre algún daño debido al uso inapropiado o a la modificación de la luminaria.
- Si no se cumple con las instrucciones de este manual, el riesgo de daño o lesión puede aumentar y esto invalidaría la garantía.

Requerimientos de instalación

- Si no está familiarizado con el cableado, emplee a un electricista calificado.
- Todo el cableado e instalación de la luminaria debe adherirse a las reglas de cableado locales y nacionales.
- Seleccione una ubicación adecuada para la instalación:
 - Esta luminaria es adecuada solamente para uso en interiores.
 - Esta luminaria es adecuada solamente para lugares secos.
 - El punto de montaje debe soportar 4 veces el peso de la luminaria.
 - Asegúrese que la luminaria no esté instalada en la línea directa de un ducto/sistema de aire.
 - Si instala la luminaria en un área susceptible a la humedad, asegúrese que el área esté bien ventilada y que se use un ventilador de escape con calificación adecuada, de ser necesario. El daño o la corrosión causados por la humedad no son fallas del producto y como tal, no están cubiertos por la garantía.
- No exceda el vataje máximo nominal:
G9: Máx. foco XENON de 10W o máx. foco LED G9 de 10W
- Tenga cuidado de no tirar ningún cable eléctrico durante el desempaque, ya que esto podría dañar la conexión.
- Extienda todos los componentes sobre una superficie lisa y verifique que no falte ninguno antes del ensamblaje. Si falta alguna pieza, regrese el producto completo al lugar donde lo adquirió para que lo examinen o reemplacen.
- Compruebe si la luminaria se ha dañado durante el transporte. No ponga en funcionamiento ni instale ningún

producto que presente cualquier tipo de daño. Regrese el producto completo al lugar donde lo adquirió para que lo examinen, reparen o reemplacen.

- Asegúrese que la energía del circuito con el que está trabajando esté apagada antes de comenzar cualquier trabajo eléctrico.

Instrucciones de instalación

1. Retire todos los materiales de empaque del producto y tenga cuidado de no arrojar accesorios que puedan estar ocultos dentro de ese material. Si se requiere ensamblaje, coloque la luminaria sobre una superficie lisa y que no raye.
2. Use un destornillador (no incluido) para aflojar el tornillo de anclaje del cable (F) en la tuerca (E).
3. Afloje la tuerca (E) del dosel (D) girándola en sentido antihorario y deslice el dosel hacia abajo, por el cable de suspensión.
4. Conecte el cable a tierra del hogar al cable a tierra de la luminaria mediante una tuerca para cables (A), conecte los cables de suministro de alimentación a los cables de la luminaria mediante unas tuercas para cables (A). Asegúrese que los cables estén asegurados y que no queden cables desnudos expuestos.
5. Instale la abrazadera de montaje (B) en la caja de salida con los tornillos de montaje (C).
6. Instale el dosel (D) de vuelta en la abrazadera de montaje (B) y asegúrelo ajustando las tuercas (E).
7. Ajuste el tornillo de anclaje del cable (F). Tenga cuidado de no apretar demasiado y dañar la cuerda de suspensión.
8. Instale un foco G9 (H - no incluido) en el soporte de la luz (G). No exceda el vataje máximo nominal.

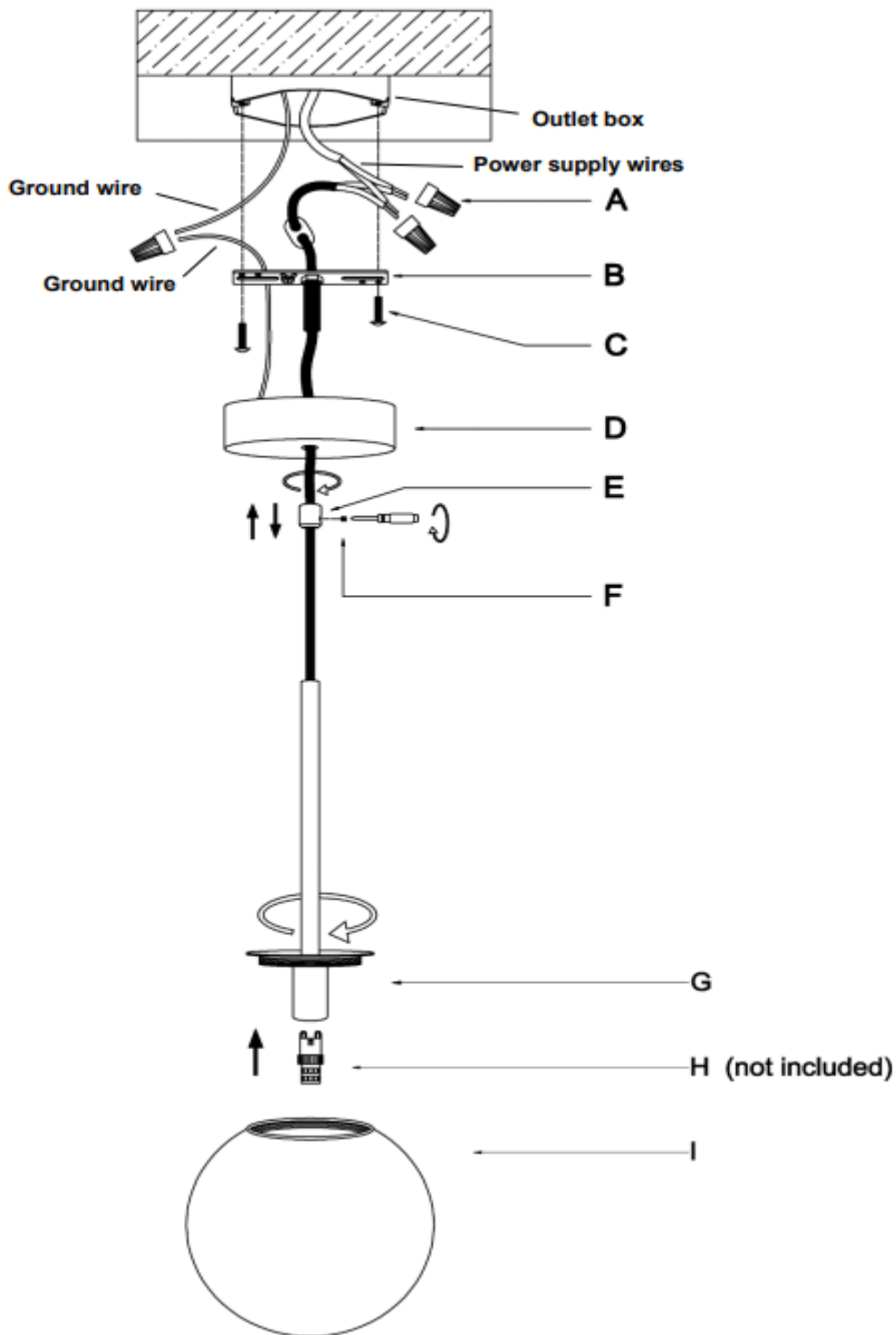
NOTA: G9: Máx. foco XENON de 10W o máx. foco LED G9 de 10W

NOTA: Si utiliza el foco XENON, no la toque con las manos desnudas, use guantes limpios o un pañuelo de papel.

El uso de las manos desnudas puede reducir la vida útil del foco XENON.

NOTA: Para SKU#05008001&SKU#05008301, recomendamos usar el foco mini G9 debido al tamaño de la pantalla.

9. Instale la pantalla (I) girándola en el sentido de las agujas del reloj en la sección roscada que está encima del soporte de la luz (G).
10. Luego de la instalación, encienda la luminaria para probarla y disfrute de su nuevo producto de iluminación.



Not included	No incluido
Ground wire	Cable a tierra
Outlet box	Caja de salida
Power supply wires	Cables de suministro de alimentación

Consejos de seguridad

- Siempre asegúrese que la alimentación esté apagada y que la luminaria se haya enfriado antes de realizar cualquier mantenimiento, limpieza, cambio de foco o ajuste a la misma.
- La luminaria no debe usarse si el protector o la pantalla presentan fisuras o están dañados. Reemplace el protector o la pantalla antes de usar la luminaria.
- Para evitar lesiones o daños a la luminaria, asegúrese que los terminales de energía y los tornillos estén asegurados antes de conectar la alimentación.
- Para limpiar, frote con un paño suave y húmedo. NO remoje ni sumerja el producto en agua ni en otros líquidos.
- Asegúrese que la luminaria no entre en contacto con sustancias químicas corrosivas/solventes o limpiadores abrasivos, etc.

Especificaciones

SKU #	05008001	05008301	05008101	05008401
Tensión nominal	120V~ 60Hz			
Vataje nominal	Máx. foco XENON G9 de 10W o máx. foco LED G9 de 10W			
Sujetador de luz	G9			
Peso	1.10 kg		2.30 kg	
Dimensiones del dosel	H: 3 cm Diá: 11 cm			
Dimensiones	H: 19 cm Diá 10 cm Susp: 190 cm		H: 35 cm Diá 16 cm Susp: 180 cm	

F

LUSTRE TRANSPARENT

SKU# 05008001; 05008101; 05008301; 05008401

Tension nominale 120 V~ 60 Hz

Pour garantir le bon fonctionnement et la sécurité, veuillez lire et suivre attentivement toutes les instructions avant d'utiliser le produit. Veuillez conserver les instructions pour toute référence future.

Garantie

- Ce luminaire est couvert par une garantie de 12 mois à compter de la date d'achat et non de la date d'installation. Veuillez conserver la preuve d'achat.
- La garantie sera annulée en cas de dommages dus à une utilisation inappropriée ou à une modification du luminaire.
- Le non-respect des instructions contenues dans ce manuel peut augmenter le risque de dommages ou de blessures et annulera la garantie.

Conditions d'installation

- Si vous ne connaissez pas le câblage, faites appel à un électricien qualifié.
- Tout le câblage et l'installation du luminaire doivent être conformes aux règles de câblage locales et nationales.
- Choisissez un emplacement approprié pour l'installation :
 - Ce luminaire convient uniquement à un usage en intérieur.
 - Ce luminaire convient uniquement aux endroits secs.
 - Le point de montage doit supporter 4 fois le poids du luminaire.
 - Assurez-vous que le luminaire n'est pas installé dans la trajectoire directe d'un système d'aération.
 - Si le luminaire est installé dans une zone sujette à l'humidité, veillez à ce que la zone soit bien ventilée et utilisez un ventilateur d'extraction de capacité appropriée si nécessaire. Les dommages ou la corrosion causés par l'humidité ne constituent pas un défaut du produit et ne sont donc pas couverts par la garantie.
- Ne dépassez pas la puissance nominale maximale :
G9 : Ampoule XENON de 10 W max. ou 2 x ampoules LED G9 de 10 W max.
- Veillez à ne pas tirer sur les fils électriques pendant le déballage, car cela pourrait endommager la connexion.
- Disposez tous les composants sur une surface lisse et assurez-vous qu'aucun composant ne manque avant l'assemblage. S'il manque des pièces, renvoyez le produit complet au lieu d'achat pour le faire inspecter ou remplacer.
- Vérifiez que le luminaire n'a pas été endommagé pendant le transport. N'utilisez / n'installez aucun produit qui

semble endommagé de quelque manière que ce soit. Renvoyez le produit complet au lieu d'achat pour le faire inspecter, réparer ou remplacer.

- Assurez-vous que l'alimentation du circuit sur lequel vous travaillez a été coupée avant de commencer tout travail électrique.

Instructions d'installation

1. Retirez tout les matériaux d'emballage du produit et veillez à ne pas jeter les accessoires qui pourraient être cachés dans le matériel d'emballage. Si un assemblage est nécessaire, placez le luminaire sur une surface lisse et ne pouvant pas être rayée.
2. Utilisez un tournevis (non inclus) pour desserrer la vis d'ancrage du cordon (F) sur l'écrou (E).
3. Desserrez l'écrou (E) du cache (D) en le tournant dans le sens inverse des aiguilles d'une montre et faites glisser le cache le long du cordon de suspension.
4. Connectez le fil de terre domestique au fil de terre du luminaire à l'aide de l'écrou (C), connectez les fils d'alimentation aux fils du luminaire à l'aide des écrous (C). Assurez-vous que les fils sont bien fixés et qu'aucun fil dénudé n'est exposé.
5. Installez le support de montage au plafond (B) sur la boîte de sortie à l'aide des vis de montage (C).
6. Réinstallez le cache (D) sur le support de montage (B) et fixez-le en serrant l'écrou (E).
7. Serrez la vis d'ancrage du cordon (F). Veillez à ne pas trop serrer et à ne pas endommager le cordon de suspension.
8. Installez une ampoule G9 (H - non incluse) dans le support de lampe (G). Ne dépassez pas la puissance nominale maximale.

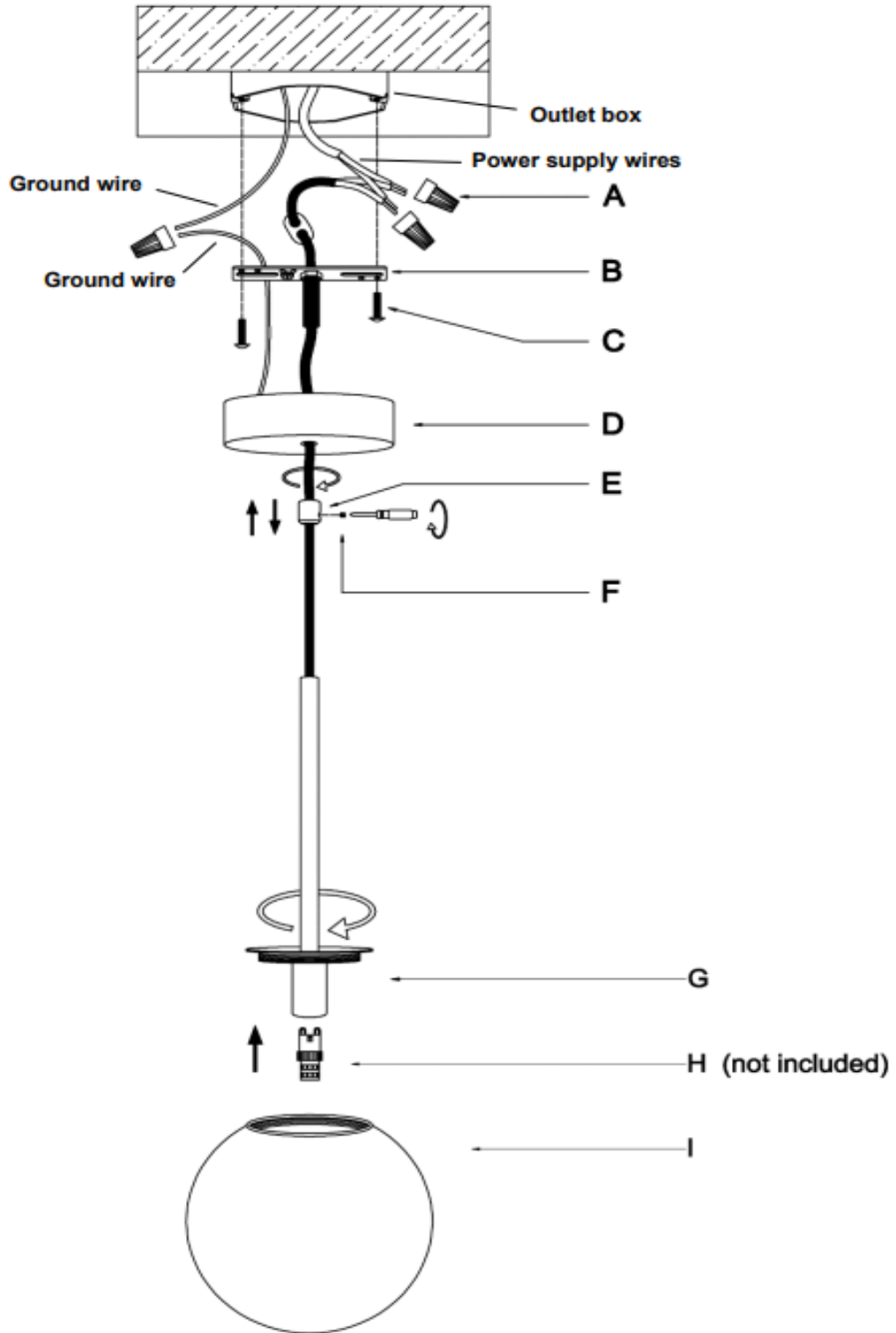
REMARQUE : G9 : Ampoule XENON de 10 W max. ou 2 x ampoules LED G9 de 10 W max.

REMARQUE : Si vous utilisez une ampoule au XÉNON, ne la touchez pas à mains nues ; utilisez des gants propres ou un mouchoir en papier.

La manipulation à mains nues peut réduire la durée de vie de l'ampoule XÉNON.

REMARQUE : Pour les modèles SKU#05008001 et SKU#05008301, il est recommandé d'utiliser une mini ampoule G9 en raison de la taille de l'abat-jour.

9. Installez l'abat-jour (I) en le tournant dans le sens des aiguilles d'une montre sur la section fileté au-dessus du support de lampe (G).
10. Après l'installation, allumez le luminaire pour tester et profiter de votre nouveau produit d'éclairage.



Not included	Non incluse
Ground wire	Fil de terre
Outlet box	Boîtier de sortie
Power supply wires	Fils d'alimentation

Conseils de sécurité

- Assurez-vous toujours que le luminaire est hors tension et qu'il a refroidi avant d'effectuer toute opération d'entretien, de nettoyage, de changement d'ampoule ou de réglage du luminaire.
- Le luminaire ne doit pas être utilisé si l'écran de protection ou l'abat-jour est fissuré ou endommagé. Remplacez l'écran de protection ou l'abat-jour avant d'utiliser le luminaire.
- Pour éviter les blessures ou les dommages au luminaire, assurez-vous que les câbles d'alimentation et les vis sont bien fixés avant de brancher l'appareil.
- Pour le nettoyer, essuyez-le avec un chiffon doux et humide. Ne faites PAS tremper ou immerger le produit dans de l'eau ou d'autres liquides.
- Assurez-vous que le luminaire n'entre pas en contact avec des produits chimiques / solvants corrosifs ou des nettoyants abrasifs, etc.

Spécifications

SKU #	05008001	05008301	05008101	05008401
Tension nominale	120 V, 60 Hz			
Puissance nominale	Ampoule G9 XENON de 10 W max. ou 2 x ampoules LED G9 de 10 W max.			
Support de lampe	G9			
Poids	2,43 livres		5,07 livres	
Dimensions du cache	H : 1,18 pouce Dia : 4,33 pouces			
Dimensions	H : 7,48 pouce ; Diamètre : 3,93 pouces ; Suspension : 74,80 pouces		H : 13,77 pouce ; Diamètre : 6,3 pouces ; Suspension : 70,87 pouces	