

CLIMATE LED LIGHT KIT

SKU# 210255010 / SKU#210256010/ SKU#210257010/ SKU#210258010/ SKU#210259010

Rated Voltage 120V~ 60Hz

Thank you for purchasing this quality Lucci product. To ensure correct function and safety, please read and follow all instructions carefully before using the product. Please keep instructions for future reference.

Warranty

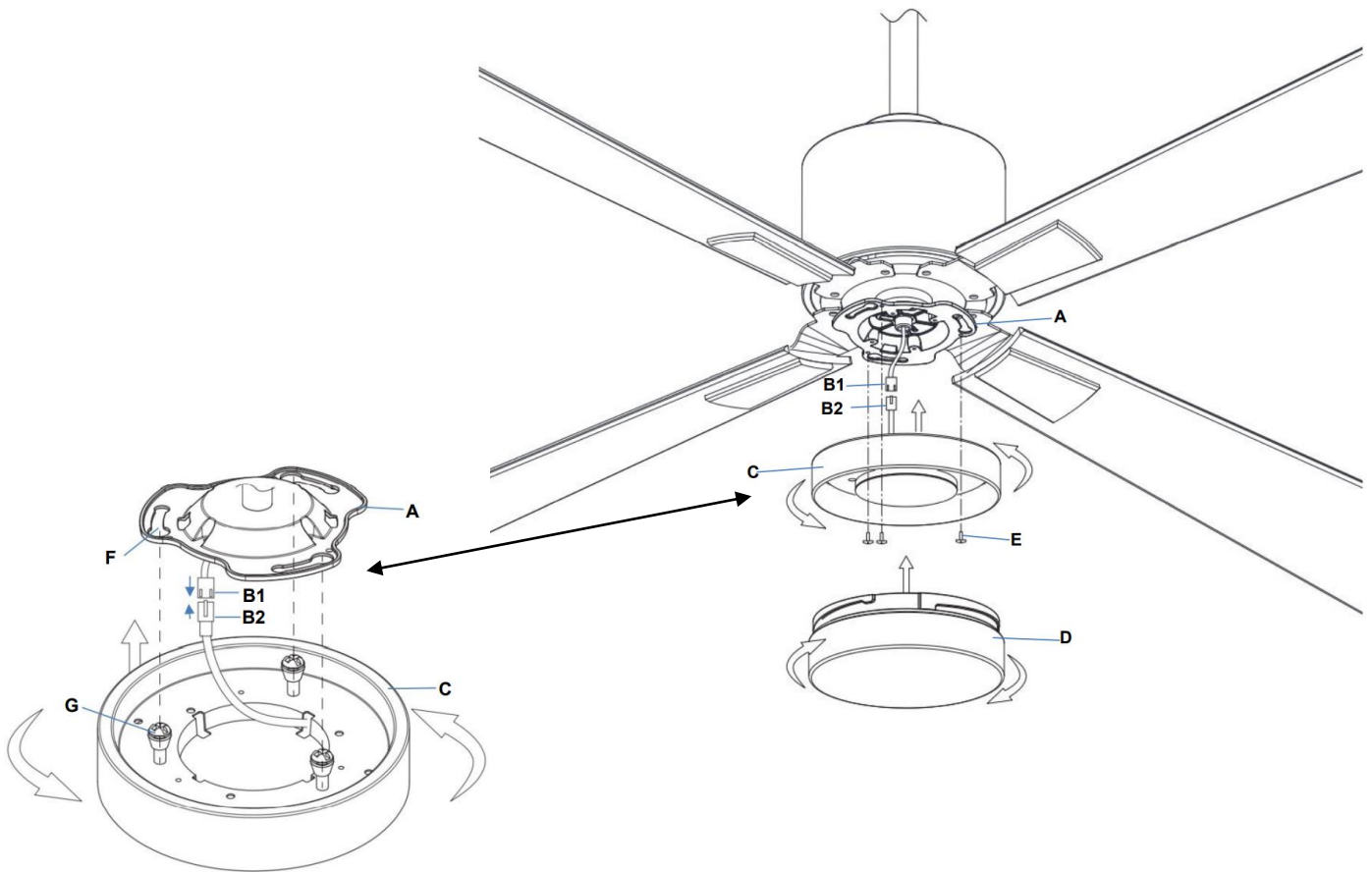
- This fitting is covered by a 2 year warranty from the date of purchase. Please retain proof of purchase.
- Warranty will be void if there is any damage due to improper usage or modification to the fitting.
- Failure to comply with the instructions in this manual may increase the risk of damage or injury and will void warranty.

Installation requirements

- If you are unfamiliar with wiring, use a qualified electrician.
- All wiring and installation of the light fitting must adhere to local and national wiring rules.
- Do not exceed the maximum wattage rating.
- Select a suitable location for installation:
 - This product is suitable for indoor use only.
- Take care not to pull any electrical wires during unpacking as this may damage the connection.
- Lay out all the components on a smooth surface and make sure there are no components missing before assembling.
- Check whether the fitting has been damaged during transport. Do not operate/install any product which appears damaged in any way. Return the complete product to the place of purchase for inspection, repair or replacement.
- Ensure power to the circuit you are working on has been switched OFF.

Installation directions

1. Remove all packaging material from the product.
2. Remove the fan bottom cover from the shaft of the fan.
3. Remove the shrinkable sleeve from light wires connector (B1).
4. Remove the lamp shade (D) from the light base (C) by turning it from anticlockwise.
5. Connect the light wire connectors (B1&B2) together.
6. Lift and align the base of the light (C) to the light base bracket (A), allow the bolt(G) go through the keyhole slot and (F), turn the light base anticlockwise. Align the screw holes between the light base (C) and the light base bracket (A) and use the 3 mounting screws (E) to secure.
7. Reposition the lamp shade (D).
8. After the installation, switch on the fitting to test and enjoy your new lighting product.



Safety tips

- Always ensure the power is OFF and the fitting has cooled down before performing any maintenance, cleaning.
- Do not touch the lamp with bare hands. Use a clean cloth, gloves or a tissue.
- To avoid injury or damage to the fitting, ensure that power leads and screws are secure before connecting the power.
- Select a suitable location away from liquids and hazards.
- Ensure that the fitting does not come in contact with corrosive chemicals, etc.
- To clean, wipe with a damp clean cloth. Never soak the fitting with water.

Specifications

SKU #	210255010	210256010	210257010	210258010	210259010
Color	Brushed Chrome	Oil Rub Bronze	White	Black	Antique Brass
Rated Voltage	120V~ 60Hz				
Rated Wattage	Max.15W				
Weight	1.41lb				
Dimensions	H:2.48 inch Dia: 5.9 inch				
Bulb	LED Array 15W				

KIT DE LUZ DEL VENTILADOR DE TECHO

SKU# 210255010 / SKU#210256010

Tensión nominal: 120 V~ 60 Hz

Gracias por adquirir este producto Lucci de gran calidad. Para garantizar un funcionamiento correcto y seguro, lea y siga todas las instrucciones detenidamente antes de usar el producto. Por favor, guarde estas instrucciones para futuras consultas.

Garantía

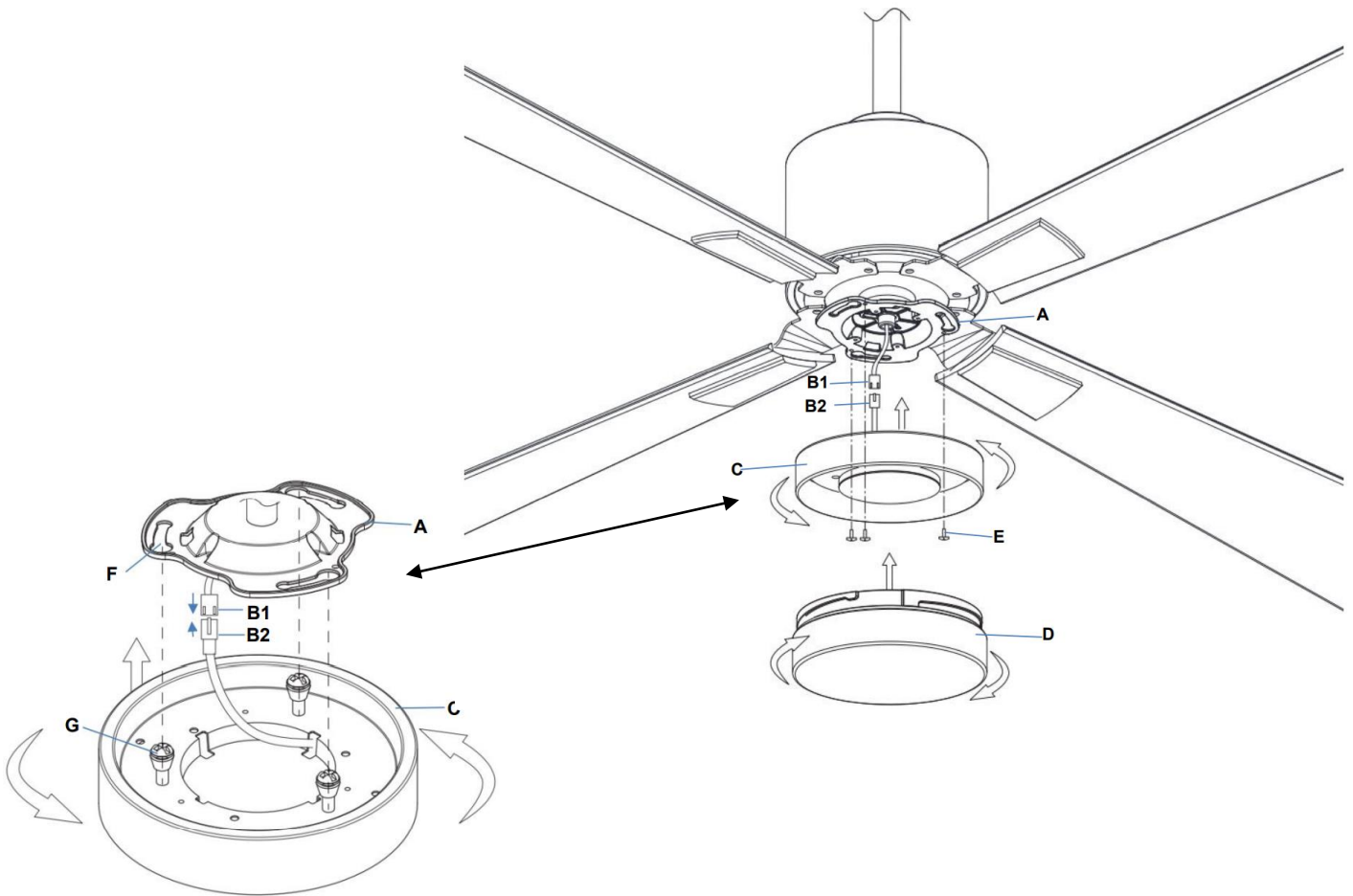
- Esta luz está cubierta por una garantía de 2 años desde la fecha de compra. Por favor, conserve la prueba de compra.
- La garantía quedará invalidada si se produce algún daño como consecuencia de un uso inapropiado o modificaciones en la luz.
- El incumplimiento de las instrucciones contenidas en este manual pueden aumentar el riesgo de daños o lesiones y anularán la garantía.

Requisitos de instalación

- Si no está familiarizado con el cableado, emplee a un electricista calificado.
- Tanto el cableado como la instalación de la luz deben cumplir con los reglamentos locales y nacionales sobre instalaciones eléctricas.
- No exceda la potencia nominal máxima admitida.
- Seleccione una ubicación apropiada para la instalación:
 - Este producto ha sido diseñado solamente para uso en interiores.
- Procure no tirar de ninguno de los cables cuando desembale el producto, ya que esto podría dañar las conexiones.
- Deposite todos los componentes sobre una superficie lisa y asegúrese de que no falte ninguno antes de comenzar el montaje.
- Compruebe que la luz no haya sufrido algún daño durante el transporte. Nunca utilice o instale un producto que parezca sufrir algún daño. Devuelva el producto completo al lugar donde realizó la compra para que lo examinen, reparen o reemplacen.
- Asegúrese de que el circuito eléctrico en el que esté trabajando esté desconectado de la corriente.

Instrucciones de instalación

1. Quite todo el material de embalaje del producto.
2. Desmonte la tapa inferior del ventilador del eje del ventilador.
3. Retire la funda retráctil del conector (B1) de los cables de las luces.
4. Retire la pantalla (D) de la lámpara de su base (C) girándola en sentido antihorario.
5. Conecte los conectores (B1&B2) de los cables de la luz unos a otros.
6. Eleve y alinee la base (C) de la luz a su soporte (A) haciendo pasar el perno(G) por los orificios de llave(F) y gire en sentido antihorario. Alinee los orificios de los tornillos entre la base (C) de la luz y el soporte (A) de la base y utilice 3 tornillos (E) para asegurarla.
7. Vuelva a colocar la pantalla (D).
8. Una vez finalizada la instalación, pruebe a encender la luz y disfrute de su nuevo producto de iluminación.



Consejos sobre seguridad

- Asegúrese siempre de que el aparato esté apagado y se haya enfriado antes de realizar tareas de mantenimiento, limpieza.
- No toque la pantalla con las manos desnudas. Utilice un paño limpio, unos guantes o un pañuelo.
- Para evitar lesiones o daños en la luz, asegúrese de que los cables de corriente y los tornillos estén bien asegurados antes de conectar la corriente.
- Seleccione una ubicación apropiada que esté alejada de los líquidos y otros peligros.
- Asegúrese de que la luz no entre en contacto con químicos corrosivos, etc.
- Utilice un paño limpio y humedecido para limpiarla. Nunca remoje la luz en el agua.

Especificaciones

SKU #	210255010	210256010	210257010	210258010	210259010
Color	Cromado bruñido	ORB	Blanco	Negro	Bronce antiguo
Tensión nominal	120 V ~ 60 Hz				
Potencia nominal	Máx. 15 W				
Peso	1,41 lb				
Dimensiones:	Al.: 2,48" ; Ø: 5.9"				
Bombilla	Conjunto de LEDs 15W				

KIT D'ÉCLAIRAGE LED POUR VENTILATEUR CLIMATE

SKU# 210255010 / SKU#210256010

Tension nominale 120V~ 60Hz

Nous vous remercions d'avoir acheté ce produit Lucci de qualité. Pour garantir le bon fonctionnement et la sécurité, veuillez lire et suivre attentivement toutes les instructions avant d'utiliser le produit. Veuillez conserver les instructions pour toute référence future.

Garantie

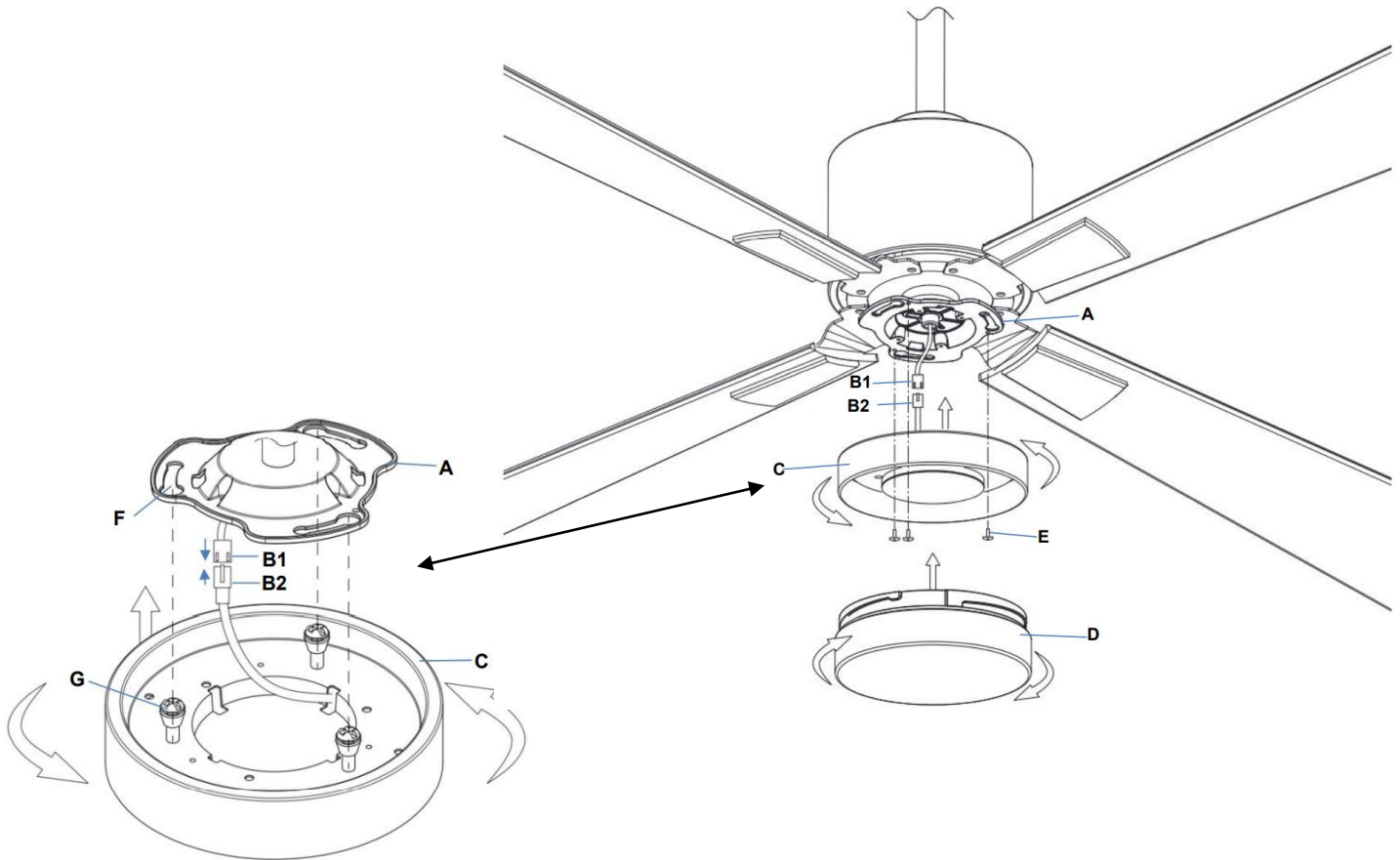
- Cet appareil est couvert par une garantie de deux (2) ans à compter de la date d'achat. Veuillez conserver la preuve d'achat.
- La garantie sera annulée en cas de dommages dus à une utilisation inappropriée ou à une modification de l'appareil.
- Le non-respect des instructions de ce manuel peut augmenter le risque de dommages ou de blessures et annulera la garantie.

Conditions d'installation

- Si vous ne connaissez pas le câblage, faites appel à un électricien qualifié.
- Si vous n'êtes pas familiarisé(e) avec le câblage, faites appel à un électricien qualifié.
- Ne dépassez pas la puissance nominale maximale.
- Choisissez un emplacement approprié pour l'installation :
 - Ce produit est adapté à une utilisation en intérieur uniquement.
- Veillez à ne pas tirer sur les fils électriques pendant le déballage, car cela pourrait endommager la connexion.
- Disposez tous les composants sur une surface lisse et assurez-vous qu'aucun composant ne manque avant l'assemblage.
- Vérifiez si le raccord n'a pas été endommagé pendant le transport. N'utilisez / n'installez aucun produit qui semble endommagé de quelque manière que ce soit. Renvoyez le produit complet au lieu d'achat pour le faire inspecter, réparer ou remplacer.
- Assurez-vous que l'alimentation du circuit sur lequel vous travaillez a été coupée.

Instructions d'installation

1. Retirez tout le matériel d'emballage du produit.
2. Retirez le couvercle inférieur du ventilateur de l'arbre du ventilateur.
3. Retirez la gaine rétractable du connecteur des fils d'éclairage (B1).
4. Retirez l'abat-jour (D) de la base lumineuse (C) en le tournant dans le sens inverse des aiguilles d'une montre.
5. Connectez les connecteurs des fils d'éclairage (B1 et B2) ensemble.
6. Soulevez et alignez la base de la lumière (C) sur le support de la base de la lumière (A), faites passer le boulon (G) dans la fente du trou de serrure (F), tournez la base de la lampe dans le sens inverse des aiguilles d'une montre. Alignez les trous de vis entre la base de la lumière (C) et le support de la base de la lumière (A) et utilisez les 3 vis de montage (E) pour les fixer.
7. Repositionnez l'abat-jour (D).
8. Après l'installation, allumez le luminaire pour tester et profiter de votre nouveau produit d'éclairage.



Conseils de sécurité

- Assurez-vous toujours que l'appareil est éteint et qu'il a refroidi avant d'effectuer toute opération d'entretien ou de nettoyage.
- Ne touchez pas la lampe à mains nues. Utilisez un chiffon propre, des gants ou un mouchoir en papier.
- Pour éviter de vous blesser ou d'endommager le raccord, assurez-vous que les câbles d'alimentation et les vis sont bien fixés avant de brancher l'alimentation.
- Choisissez un emplacement approprié à l'écart des liquides et des dangers.
- Veillez à ce que le raccord n'entre pas en contact avec des produits chimiques corrosifs, etc.
- Pour nettoyer, essuyez avec un chiffon propre et humide. N'immergez jamais le raccord dans l'eau.

Spécifications

SKU #	210255010	210256010	210257010	210258010	210259010
Couleur	Chrome brossé	Bronze frotté à l'huile	Blaco	Noir	Laiton Antique
Tension nominale	120 V, 60 Hz				
Puissance nominale	Max.15W				
Poids	1,41 lb				
Dimensions	H:2,48 pouces Dia : 5,9 pouces				
Ampoule	Matrice LED 15W				